



## 伊萨浦兰·精密电阻 ISA-PLAN® - Precision resistors

TECHNISCHE DATEN / TECHNICAL DATA		
Widerstandswerte	Resistance values	1, 2, 5, 10, 15, 20, 33, 50, 68, 100, 150, 200, 330, 470 mOhm
Toleranz	Tolerance	0.5 %*, 1 %, 5 %
Temperaturkoeffizient	Temperature coefficient	< 50 ppm/K (20 °C - 60 °C)
Temperaturbereich	Applicable temperature range	-55 °C bis/to +170 °C
Belastbarkeit	Load capacity	40 W Kühlkörpermontage/ with heatsink
Innerer Wärmewiderstand ( $R_{thi}$ )	Internal heat resistance ( $R_{thi}$ )	< 2.5 K/W
Isolationsspannung	Dielectric withstanding voltage	2500 VDC
Betriebsspannung	Operating voltage	500 V
Induktivität $R \leq 20$ mOhm	Inductance	< 5 nH
Stabilität (Nennlast) Abweichung $T_K =$ Gehäusebodentemperatur / Stability (Nominal load) deviation $T_K =$ baseplate		< 0.5 % nach/after 2000 h ( $T_K = 40$ °C) < 1.0 % nach/after 2000 h ( $T_K = 70$ °C)

\* Auf Anfrage / Upon request

## MERKMALE / FEATURES

- 40 W Dauerleistung bei 70 °C  
40 W permanent power at 70 °C
- Sehr hohe Pulsbelastbarkeit 20 Joule für 20 ms ( $R < 20$  mOhm)  
High pulse power rating 20 Joule for 20 ms ( $R < 20$  mOhm)
- Dauerströme bis 200 A ( $R = 1$  mOhm)  
Constant current up to 200 A ( $R = 1$  mOhm)
- Vier-Leiter Messwiderstand  
Resistor with 4-terminal connection (Kelvin connection)
- Kompatibel zum ISOTOP-Standardgehäuse  
Compatible with ISOTOP-standard housing

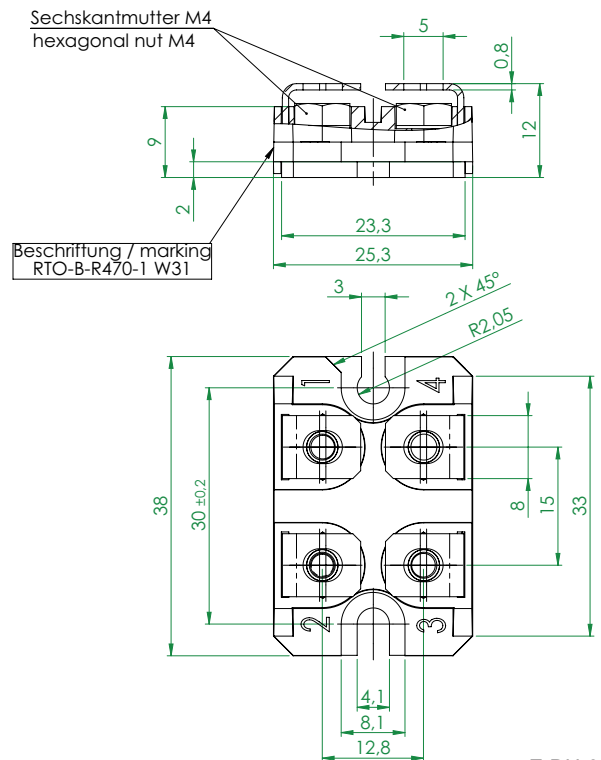


## APPLIKATIONEN / APPLICATIONS

- Snubber-Widerstand für RC-Kombination  
Snubber-resistor for RC-combination
- Leistungsmodule  
Power modules
- Frequenzumrichter  
Frequency converters
- Schaltnetzteile  
Switch mode power supplies

Kontaktbelegung für RTO-B /  
Pin designation for RTO-B

Nr./No.	Kontakt/Contact
1	$I_1$
2	$I_2$
3	$U_2$
4	$U_1$

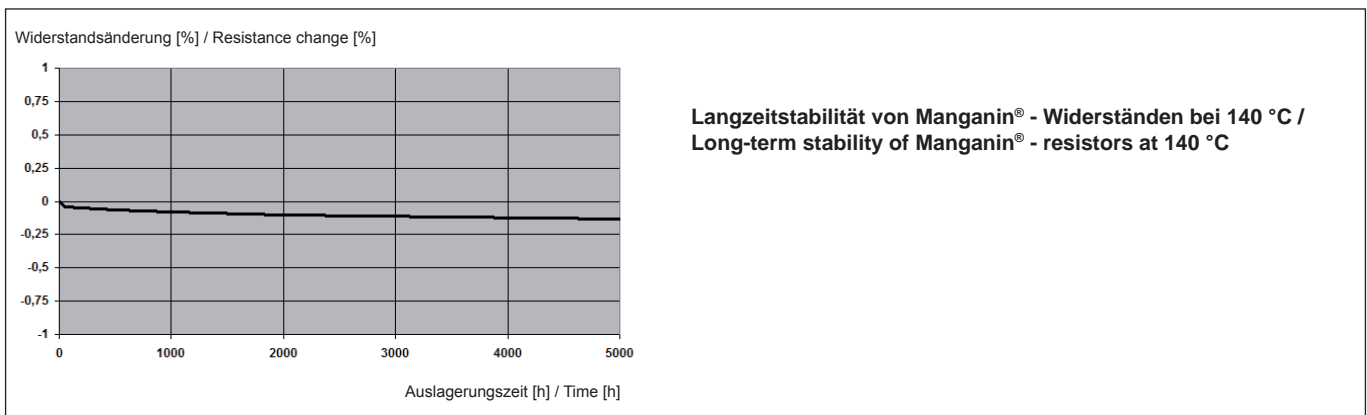
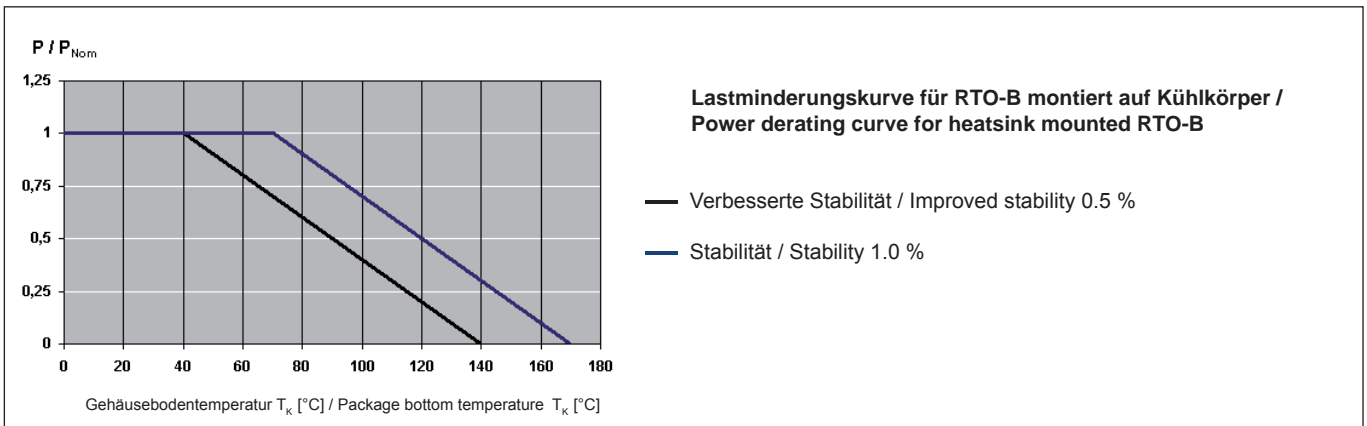
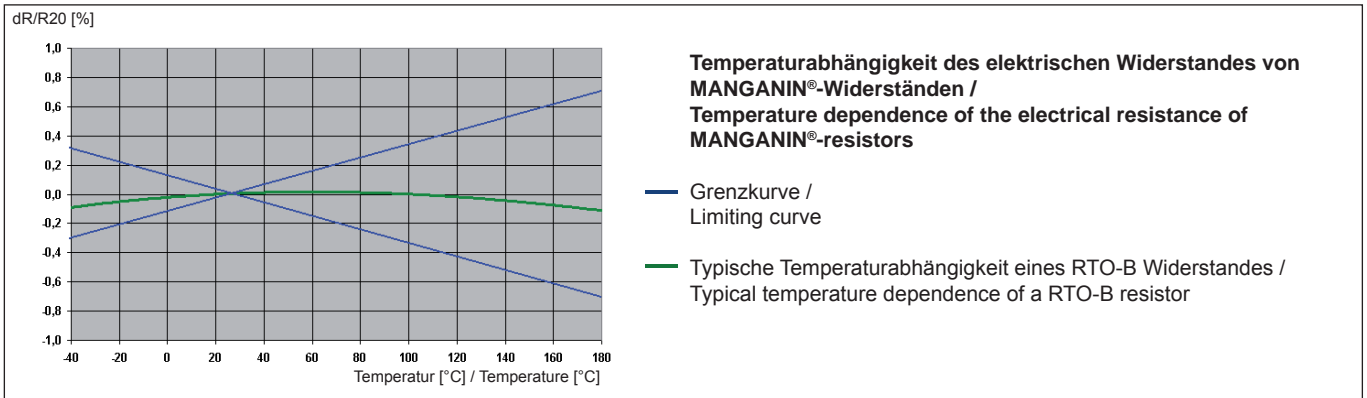


Abmessungen [mm] / Dimensions [mm]

Z-DH-051e



## TK, Lastminderung und Langzeitstabilität / TCR, power derating and long-term stability





BESTELLBEZEICHNUNG / ORDERING CODE		
RTO-B-R001-1.0		
Typ / Type	Widerstandswert / Resistance value	Toleranz / Tolerance
RTO-B	1 mOhm	1.0 %

Montagehinweis / Assembly instruction	
Max. zulässiges Anzugsmoment für Schrauben / Max. allowed torque for screws	
Grundplatte / Base plate	Anschluss / Terminal
M4 2 Nm	M4 2 Nm

<b>RoHS 2011/65/EU konform.</b> Ausführliche Informationen erhalten Sie auf unserer Homepage: <a href="http://www.isabellenhuette.de">www.isabellenhuette.de</a>
<b>RoHS 2011/65/EU compliance.</b> For more information please visit our website: <a href="http://www.isabellenhuette.de">www.isabellenhuette.de</a>

#### Gewährleistung

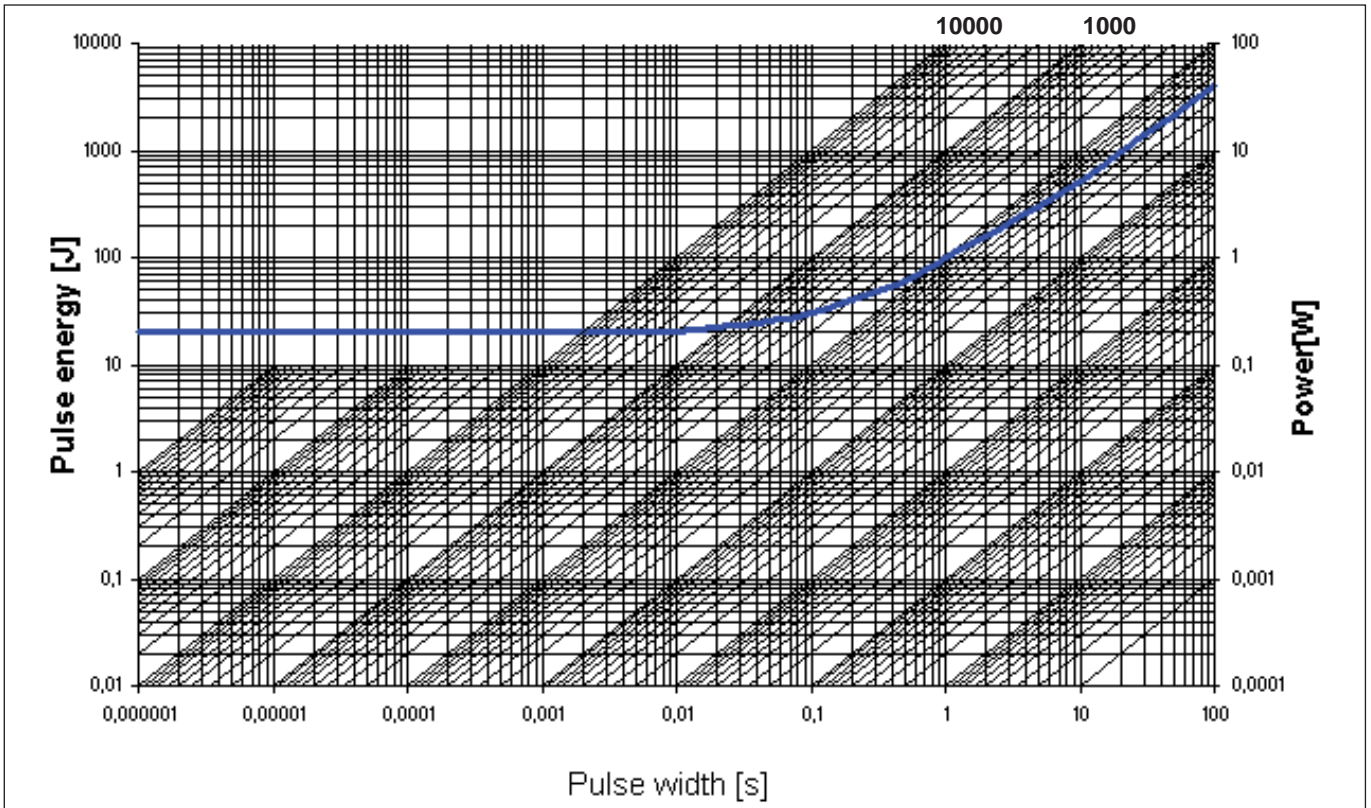
Alle Angaben über Eignung, Verarbeitung und Anwendung unserer Produkte, technische Beratung und sonstige Angaben erfolgen nach bestem Wissen, befreien den Käufer jedoch nicht von eigenen Prüfungen und Versuchen.

#### Warranty

All information regarding the suitability, workability and applicability of our products, all technical advice and other information are provided to the best of our knowledge and belief, but shall not discharge the buyer from his own examinations and tests.



**Grenzkurve für maximale Pulsenergie bzw. Pulsleistung für Dauerbetrieb /  
Maximum pulse energy respectively pulse power for permanent operation**



Die dargestellte Kurve gilt für den Widerstandswert R001. Für andere Werte kann die Kurve im unteren Bereich ggf. anders verlaufen, so dass in Grenzbereichen eine separate Qualifikation erfolgen sollte.  
This curve is only valid for the resistance value R001. The progression of the curve in the lower range could be different for other resistance values. Therefore a separate qualification should be made in thresholds.

Spezifikation/Specification			
Parameters	Test Conditions	Specification	Typical data
Maximum Temperature for full power operation	95 °C	95 °C	
Working Temperature	-55 to 170 °C	-55 to 170 °C	
Thermal Shock	MIL-STD-202 method 107-B1	0.2 %	0.1 %
Overload	MIL-R-26E (5 times rated power, 5 sec)	0.2 %	0.1 %
Solderability	MIL-STD-202 method 208	n.a.	n.a.
Resistance to Solvents	MIL-STD-202 method 215, 2.1a, 2.1d	no damage	no
Low Temperature Storage and Operation	MIL-STD-26E	0.2 %	0.05 %
Terminal Strength	MIL-STD-202 method 211A	50N, 0.02 %	> 100 N, 0.01 %
Resistance to Soldering Heat	MIL-STD-202 method 210	0.1 %	0.02 %
Moisture Resistance	MIL-STD-202 method 106	0.2 %	0.1 %
Shock	MIL-STD-202 method 213-A	0.2 %	0.03 %
Vibration, High Frequency	MIL-STD-202 method 204-B	0.2 %	0.1 %
Life	MIL-STD-26E	0.5 %	0.2 %
Storage Life at Elevated Temperature	MIL-STD-202 method 108-F	0.3 %	0.2 %
High Temperature Exposure	140 °C, 2000 h	0.5 %	0.2 %
Current Noise	MIL-STD-202 method 308	0.01 %	< 0.001 %
Voltage Coefficient (%/V)	MIL-STD-202 method 309	linearity error less than 120dB	
Resistance Temperature Characteristic	MIL-STD-202 method 304 (20-60 °C)	< 50 ppm/K	< 30 ppm/K
Thermal EMF	0 - 100 °C	2 µV/K max.	0.5 µV/K max.
Frequency Characteristic R ≤ 10 mOhm	inductivity	< 5 nH	